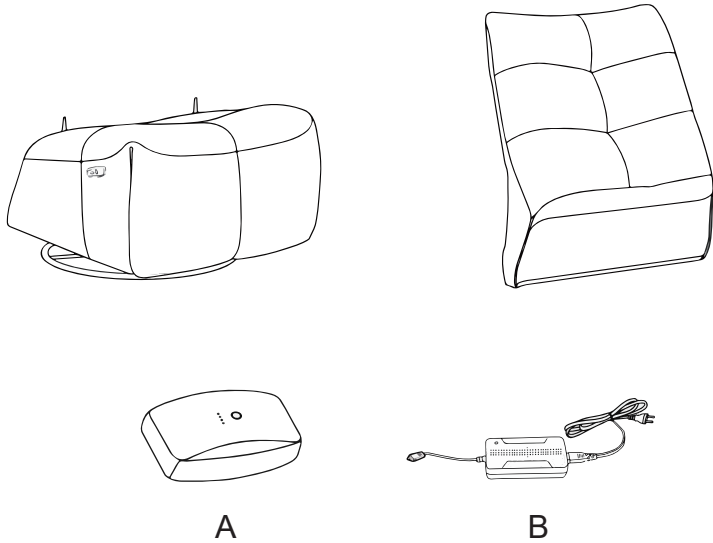


Durin Power Recliner

Fauteuil inclinable motorisé Durin

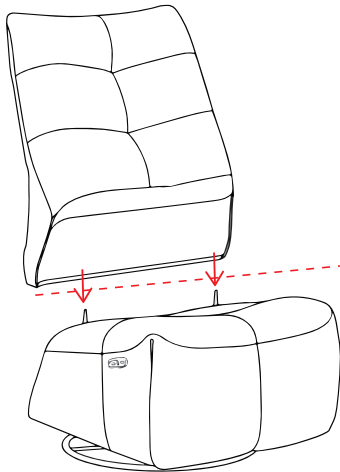
Assembly Instructions / Instructions d'assemblage

URBAN
BARN



Step 1 Étape 1

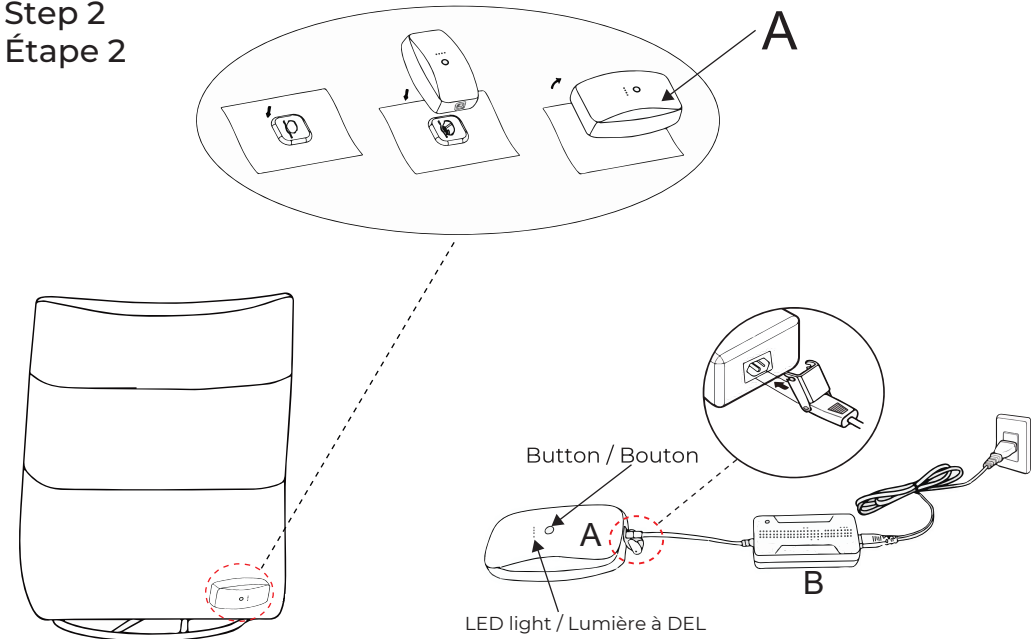
Metal lock / Verrou en métal



Gently attach the back by placing the metal posts into the sleeves located at the rear on both sides of the chair. Once slid into the correct position, you will feel and hear a "click" as the lock engages. Then, secure the Velcro to the frame.

Fixer délicatement le dossier en insérant les tiges métalliques dans les manchons situés à l'arrière, de chaque côté du fauteuil. Une fois les tiges en position, un « clic » se fera entendre lorsque le verrou s'enclenchera. Fixer la bande Velcro à la charpente.

Step 2 Étape 2



Assembly Complete Assemblage complété

